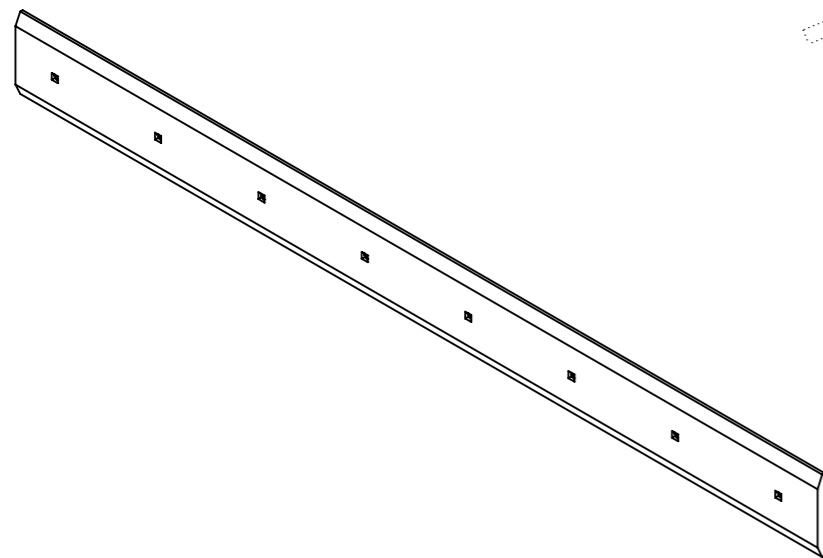
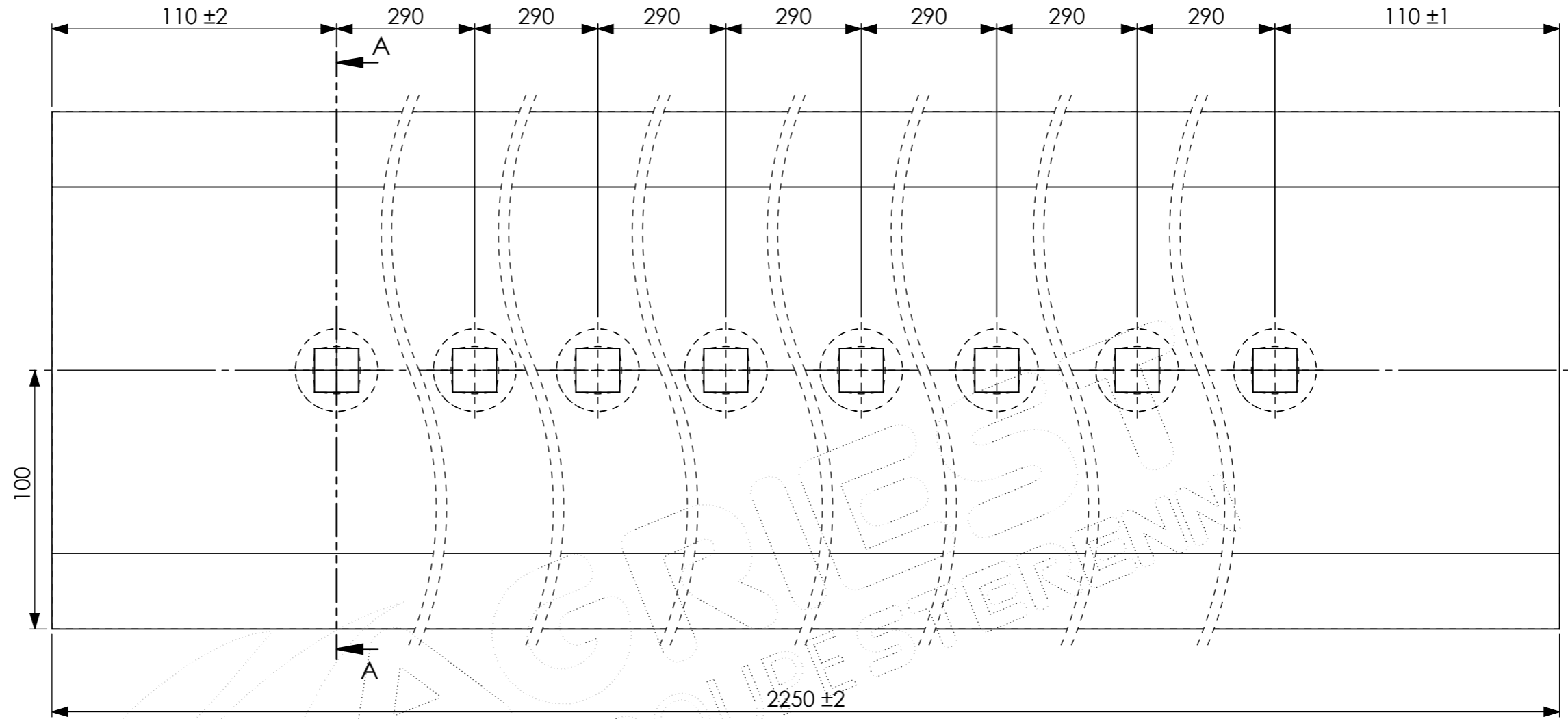
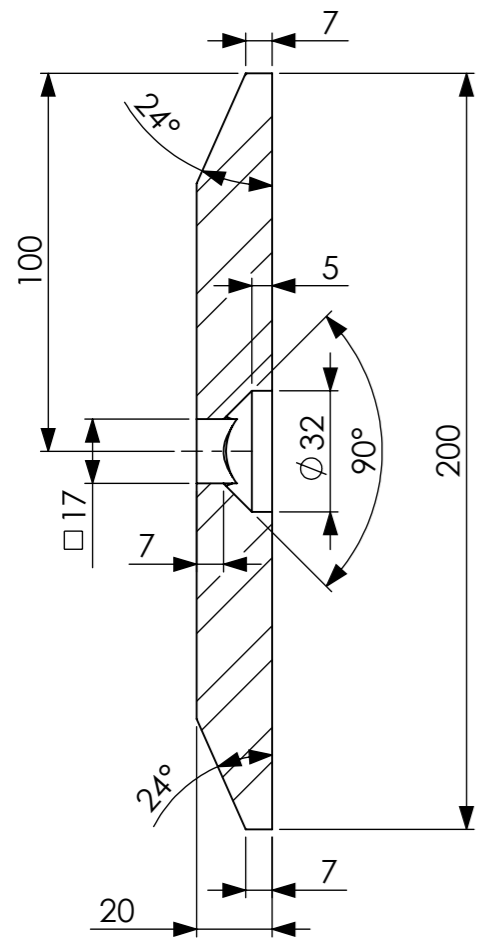


COUPE A-A  
ECHELLE 1 : 2



**DURETE : 400HB**

		ZA de la Maze 70360 Sicy sur Saône Tel : 03 84 92 76 76 Fax : 03 84 92 72 03		N° de plan : 456630 AA		N° dvpt :	
Ce plan est la propriété de la société AGRIEST et ne peut être reproduit ou communiqué sans son autorisation.		Tolérance générale sauf indications : ISO 2768-mK		Désignation :			
Dessinateur : A.CLEMENT		Signature :		Matière : ESTRONG 400		Finition : BRUTE	
Accord du client :		Date :		Date de création : 24/04/2025		Poids : 62.91 Kg	
Date :		Date dernière modif :		Echelle : 1/2		Repère :	
Date :		Date dernière modif :		A3		1 / 1	